

63 SERIES

DIS. COD. 63.9500.00

PISTON - PISTONE Ø 15			
MODEL-MODELLO: EL2007 - EL2009 UL2009 - UL 2011 EH1413 - EH1416 - EH2009 - EH2011 UH2008 - UH2011 - UH2013 - UH2016			
KIT N.	KIT 123	KIT 124	KIT 159
Positions Included	4-5-6	9-10	17
Posizioni Include	7-8 (11)		
N. pcs.	6	6	3

PISTON - PISTONE Ø 18			
MODEL-MODELLO: EL1411 - EL1413 - EL1714 UL1413 - UL1415			
KIT N.	KIT 123	KIT 124	KIT 159
Positions Included	4-5-6	9-10	17
Posizioni Include	7-8 (11)		
N. pcs.	6	6	3

KIT N.	KIT 123	KIT 124	KIT 159
Positions Included	4-5-6	9-10	17
Posizioni Include	7-8 (11)		
N. pcs.	6	6	3

KIT N.	KIT 123	KIT 124	KIT 159
Positions Included	4-5-6	9-10	17
Posizioni Include	7-8 (11)		
N. pcs.	6	6	3

KIT N.	KIT 123	KIT 124	KIT 159
Positions Included	4-5-6	9-10	17
Posizioni Include	7-8 (11)		
N. pcs.	6	6	3

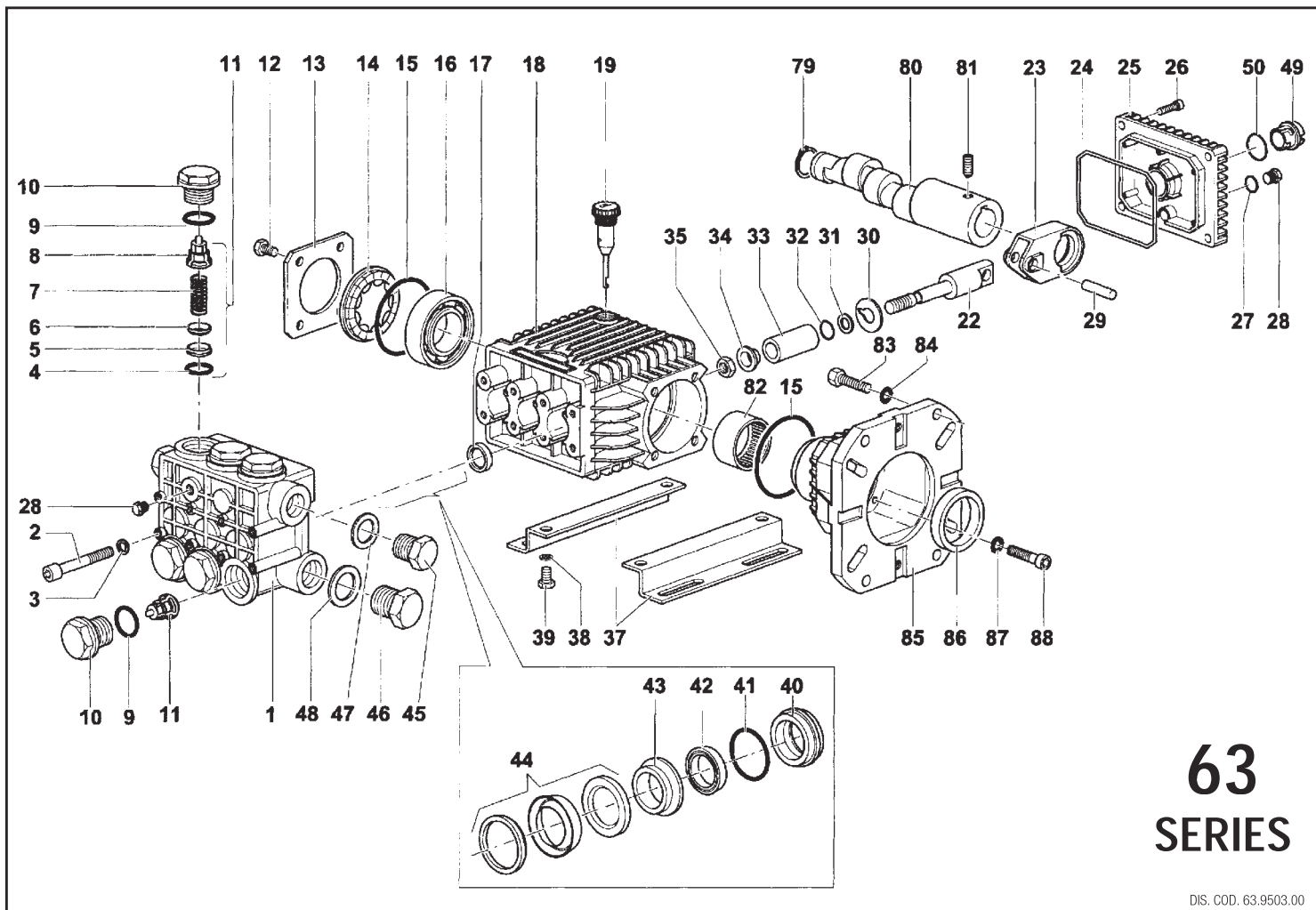
**STANDARD
VERSION
VERSIONE
STANDARD
M**

KIT N.		KIT 123	KIT 124	KIT 159
Positions Included	4-5-6	9-10	17	
Posizioni Include	7-8 (11)			
N. pcs.	6	6	3	

**EL1411-EL1413-EL1714
EL2007-EL2009
UL1413-UL1415-UL2009-UL2011
EH1413-EH1416-EH2009-EH2011
UH2008-UH2011-UH2013-UH2016**

POS.	CODE CODICE	DESCRIPTION DESCRIZIONE	N. PCS.
1	63.1200.41	Testata pompa (pistone Ø 15)	1
	63.1203.41	Testata pompa (pistone Ø 18)	1
2	99.3192.00	Vite M 8x65 UNI 5931 tropicalizzata	8
3	96.7014.00	Rosetta Ø 8 Schnorr	8
4	90.3841.00	OR Ø 17.13x2.62	KIT 123 6
5	36.2003.66	Sede valvola	KIT 123 6
6	36.2001.76	Valvola	KIT 123 6
7	94.7376.00	Molla Ø 9.4x14.8	KIT 123 6
8	36.2025.51	Guida valvola	KIT 123 6
9	90.3847.00	OR Ø 20.24x2.62	KIT 124 6
10	98.2226.00	Tappo M 24x1.5x17	KIT 124 6
11	36.7115.01	Gruppo valvola	KIT 123 6
12	99.1807.00	Vite M 6x10 UNI 5739 zincata	8
13	50.1500.74	Coperchio carter	2
14	44.2118.01	Distanziale con indicatore	1
15	90.4097.00	OR Ø 55.56x3.53	1
16	91.8328.00	Cuscinetto a sfere 6305	2
17	90.1595.00	Anello radiale Ø 18x26x6	KIT 159 3
18	63.0100.22	Carter	1
19	98.2103.00	Tappo carico olio G 3/8	1
	63.0202.65	Albero UH2008	1
	63.0205.65	Albero EH2009 UH2011	1
	63.0208.65	Albero EH2011 UH2013	1
	63.0212.65	Albero EL2007 EL1411 UL2009 UL1413 EH1413 UH2016	1
	63.0216.65	Albero EL2009 EL1413 UL2011 UL1415 EH1416	1
	63.0218.65	Albero EL1714	1
20	91.4892.00	Linquetta	1
21	63.0500.66	Guida pistone	3
22	63.0300.22	Biella	3
23	90.3920.00	OR Ø 101.27x2.62	1
24	63.1600.22	Coperchio posteriore	1

POS.	CODE CODICE	DESCRIPTION DESCRIZIONE	N. PCS.
26	99.1837.00	Vite M 6x14 UNI 5931 zincata	4
27	90.3585.00	OR Ø 10.82x1.78	1
28	98.2041.00	Tappo G 1/4x9	2
29	97.7335.00	Spinotto Ø 9x27.5	3
30	96.7075.00	Rosetta Ø 9x25x0.5	3
31	90.5022.00	Anello per OR	3
32	90.3573.00	OR 5.28x1.78	3
	52.0400.09	Pistone Ø 15	3
	44.0401.09	Pistone Ø 18	3
34	44.2115.70	Rosetta Ø 8 con collare	3
35	92.2216.00	Dado M 8 -Inox-	3
36	90.1641.00	Anello radiale Ø 25x62x10	1
37	50.2000.74	Piedino	2
38	96.7016.00	Rosetta Ø 8 UNI 1751	4
39	99.3037.00	Vite M 8x16 UNI 5739 zincata	4
	63.0800.70	Anello di fondo Ø 15	KIT 162-166 3
	63.0801.70	Anello di fondo Ø 18	KIT 163-167 3
41	90.3608.00	OR Ø 28.3x1.78	KIT 166-167 3
	90.2608.00	Anello di tenuta Ø 15 L.P. seal	KIT 160-166 3
	90.2650.00	Anello di tenuta Ø 18 L.P. seal	KIT 161-167 3
	63.2160.70	Anello intermedio Ø 15	KIT 164-166 3
	63.2161.70	Anello intermedio Ø 18	KIT 165-167 3
	90.2612.00	Anello di tenuta Ø 15 H.P. seal	KIT 160-166 3
	90.2654.00	Anello di tenuta Ø 18 H.P. seal	KIT 161-167 3
45	98.2100.00	Tappo G 3/8x13	1
46	98.2176.00	Tappo G 1/2x10	1
47	96.7380.00	Rosetta Ø 17.5x23x1.5	1
48	96.7514.00	Rosetta Ø 21.5x27x1.5	1
49	63.2100.51	Spia livello olio	1
50	90.4051.00	OR Ø 26.58x3.53	1



63 SERIES

DIS. COD. 63.9503.00

PISTON - PISTONE Ø 15							
MODEL-MODELLO: UH2011 - UH2013 UH2014 - UH2016							
KIT N.	KIT 123	KIT 124	KIT 159	KIT 160	KIT 162	KIT 164	KIT 166
Positions Included	4-5-6	9-10	17	42-44	40	43	40-41
Posizioni Include	7-8 (11)						42-43 44
N. pcs.	6	6	3	3	3	3	1

VERSION VERSIONE C 1"

For gasoline engine
Per motori a scoppio

UH2011
UH2013
UH2014
UH2016

POS.	CODE CODICE	DESCRIPTION DESCRIZIONE	N. PCS.
1	63.1200.41	Testata pompa (bistone Ø 15)	1
2	99.3192.00	Vite M 8x65 UNI 5931 tropicalizzata	8
3	96.7014.00	Rosetta Ø 8 Schnorr	8
4	90.3841.00	OR Ø 17.13x2.62	KIT 123 6
5	36.2003.66	Sede valvola	KIT 123 6
6	36.2001.76	Valvola	KIT 123 6
7	94.7376.00	Molla Ø 9.4x14.8	KIT 123 6
8	36.2025.51	Guida valvola	KIT 123 6
9	90.3847.00	OR Ø 20.24x2.62	KIT 124 6
10	98.2226.00	Tappo M 24x1.5x17	KIT 124 6
11	36.7115.01	Gruppo valvola	KIT 123 6
12	99.1807.00	Vite M 6x10 UNI 5739 zincata	4
13	50.1500.74	Coperchio carter	1
14	44.2118.01	Distanziale con indicatore	1
15	90.4097.00	OR Ø 55.56x3.53	2
16	91.8328.00	Cuscinetto a sfere 6305	1
17	90.1595.00	Anello radiale Ø 18x26x6	KIT 159 3
18	63.0100.22	Carter	1
19	98.2103.00	Tappo carico olio G 3/8	1
22	63.0500.66	Guida pistone	3
23	63.0300.22	Biella	3
24	90.3920.00	OR Ø 101.27x2.62	1
25	63.1600.22	Coperchio posteriore	1
26	99.1837.00	Vite M 6x14 UNI 5931 zincata	4
27	90.3585.00	OR Ø 10.82x1.78	1
28	98.2041.00	Tappo G 1/4x9	2
29	97.7335.00	Soinotto Ø 9x27.5	3
30	96.7075.00	Rosetta Ø 9x25x0.5	3
31	90.5022.00	Anello per OR	3
32	90.3573.00	OR 5.28x1.78	3
33	52.0400.09	Pistone Ø 15	3
34	44.2115.70	Rosetta Ø 8 con collare	3

POS.	CODE CODICE	DESCRIPTION DESCRIZIONE	N. PCS.
35	92.2216.00	Dado M 8 -Inox-	3
37	50.2000.74	Piedino - Optional	2
38	96.7016.00	Rosetta Ø 8 UNI 1751 - Optional	4
39	99.3037.00	Vite M 8x16 UNI 5739 zincata - Optional	4
40	63.0800.70	Anello di fondo Ø 15	KIT 162-166 3
41	90.3608.00	OR Ø 28.3x1.78	KIT 166-160 3
42	90.2608.00	Anello di tenuta Ø 15 L.P. seal	KIT 160-166 3
43	63.2160.70	Anello intermedio Ø 15	KIT 164-166 3
44	90.2612.00	Anello di tenuta Ø 15 H.P. seal	KIT 160-166 3
45	98.2100.00	Tappo G 3/8x13	1
46	98.2176.00	Tappo G 1/2x10	1
47	96.7380.00	Rosetta Ø 17.5x23x1.5	1
48	96.7514.00	Rosetta Ø 21.5x27x1.5	1
49	63.2100.51	Spia livello olio	1
50	90.4051.00	OR Ø 26.58x3.53	1
79	90.0635.00	Anello di fermo albero	1
	63.0277.65	Albero UH2011	1
	63.0280.65	Albero UH2013	1
	63.0282.65	Albero UH2014	1
	63.0284.65	Albero UH2016	1
80	99.1790.00	Vite M 6x6 UNI 5929 cl. 12.9	1
81	91.8568.00	Boccola a rullini	1
	99.2755.00	Vite 5/16x1" UNF zincata	4
	99.3345.00	Vite 3/8x1" UNC zincata	4
	96.7020.00	Rosetta Ø 8 UNI 1736	4
82	96.7104.00	Rosetta Ø 10 Schnorr	4
83	10.0518.22	Flangia per motore a scoppio	1
84	90.1690.00	Anello radiale Ø 45x62x8	1
	96.6938.00	Rosetta Ø 6 Schnorr	4
85	99.1912.00	Vite M 6x30 UNI 5931 zincata	4
86			1
87			4
88			4